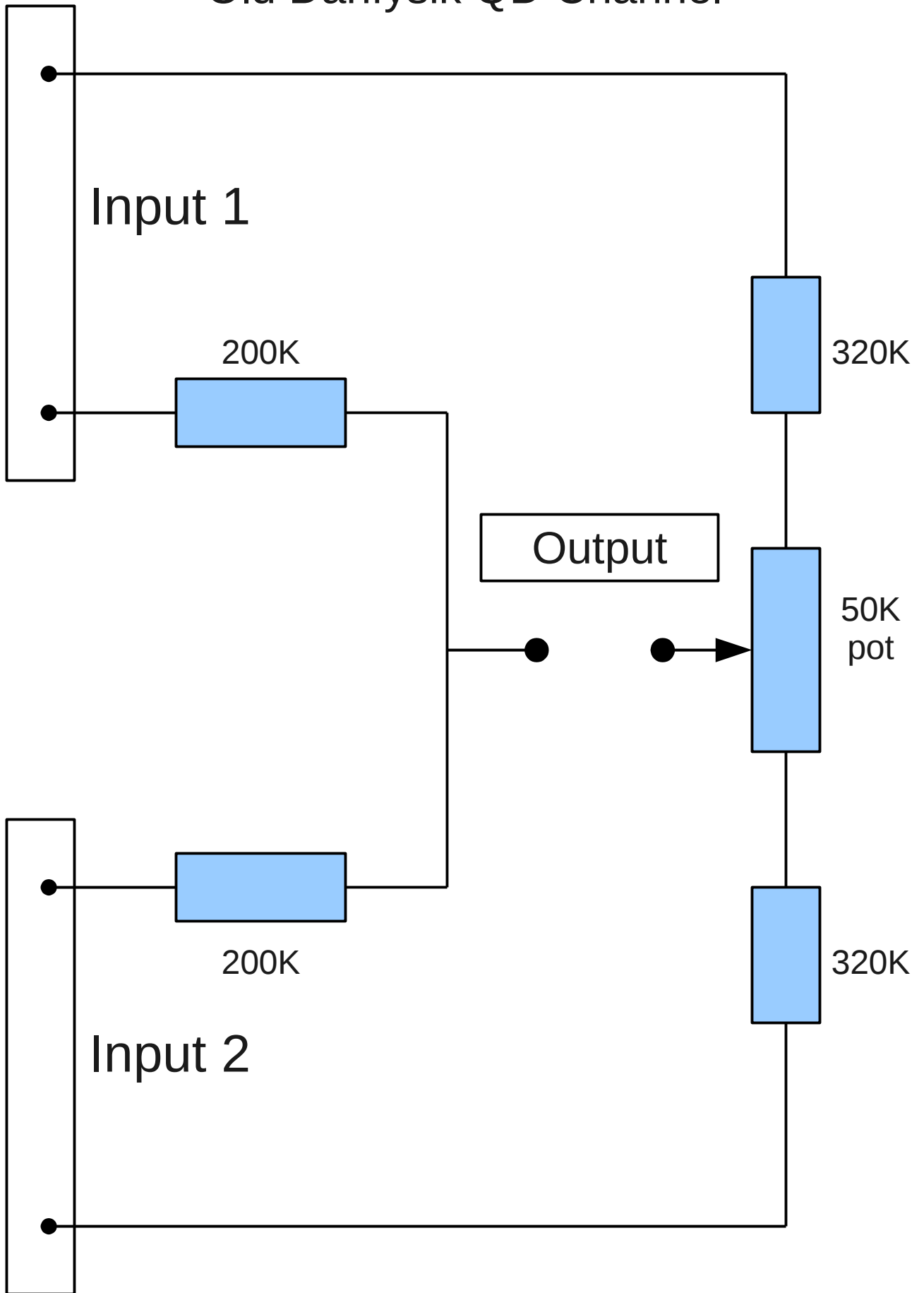


Old Danfysik QD Channel



New Danfysik QD Channel

